

Электропривод 002.887

Рис.1

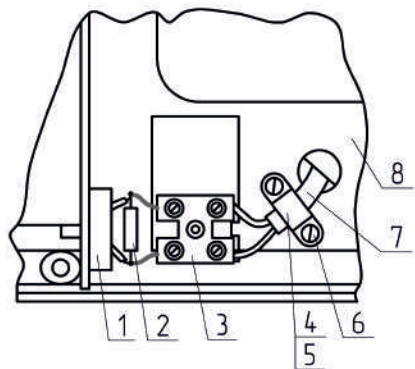


Рис.2

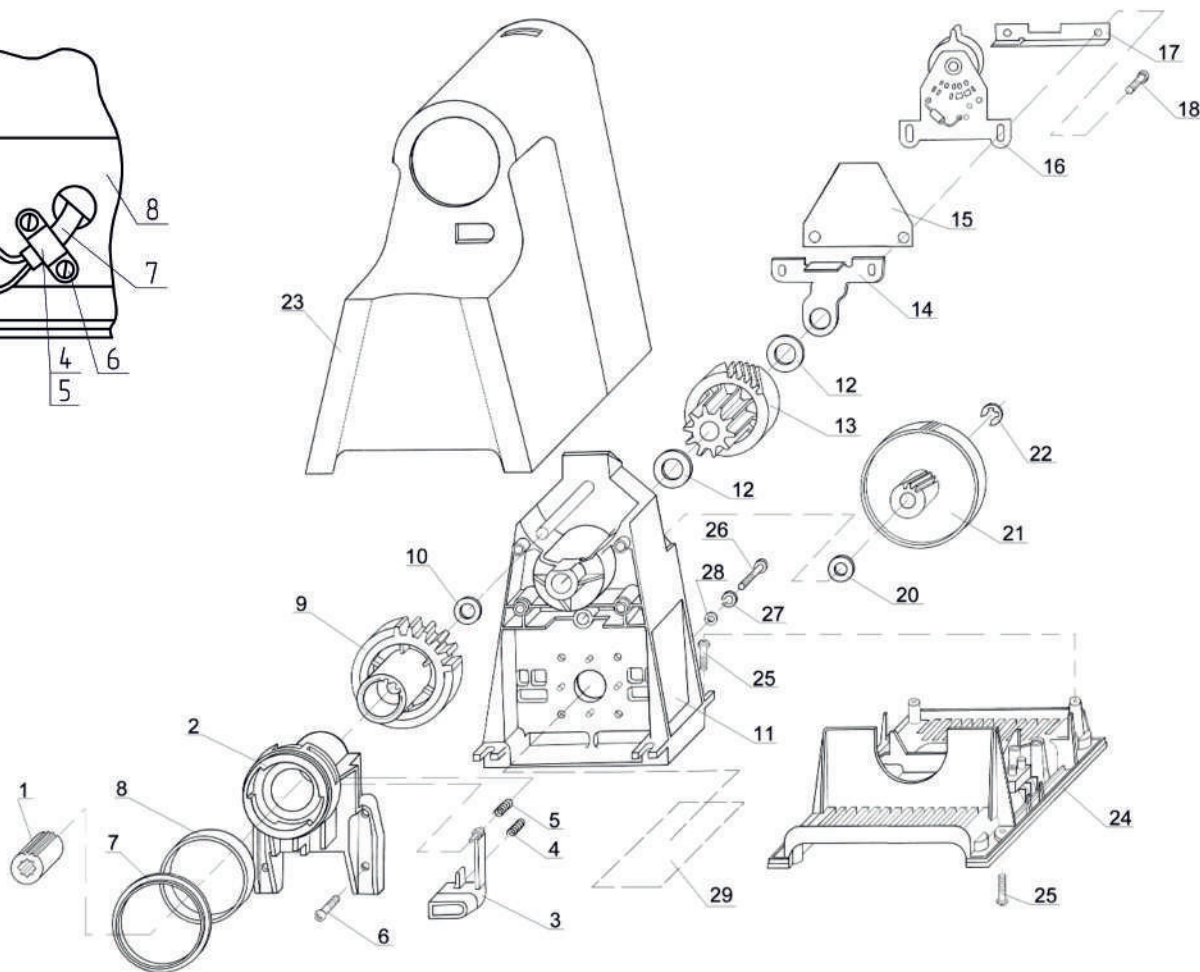


Рис.1

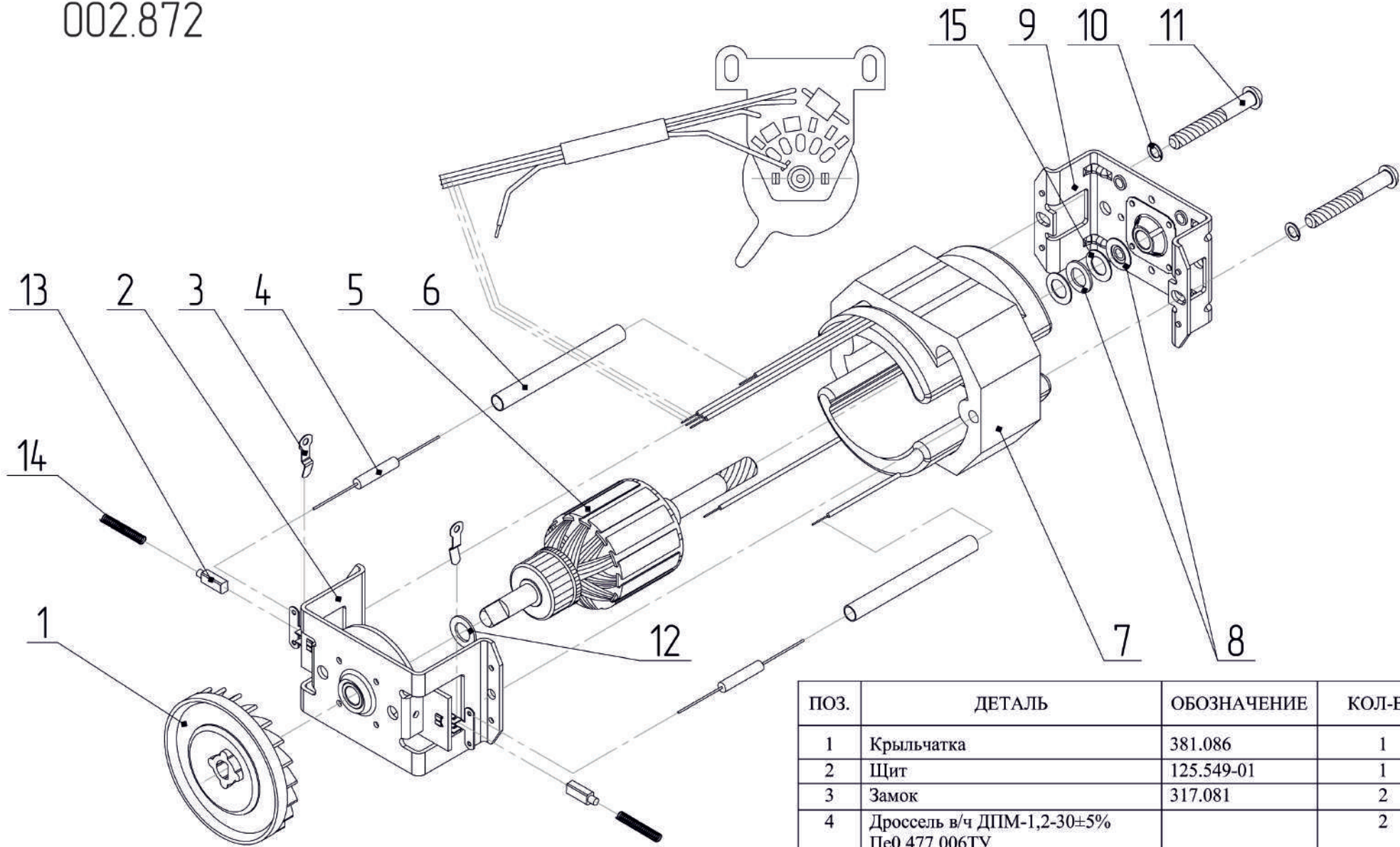
ПОЗ.	ДЕТАЛЬ	ОБОЗНАЧЕНИЕ	КОЛ-ВО
1	Фильтр МЕХ GPF 0,22μF ~275V		1
2	Резистор С2-33Н-0,5-470кОм ±10%-А-Д-В ОЖО.467.173ТУ		1
3	Колодка клеммная	990.111	1
4	Хомут	319.363	1
5	Прокладка	893.2115	1
6	Винт 3-10-Ц-ОСТ1 31566-80		2
7	Шнур сетевой (с вилкой)	990.160-01	1
8	Основание	998.2245	1

Рис.2

ПОЗ.	НАИМЕНОВАНИЕ	ДЕТАЛЬ	КОЛ-ВО
1	Переходник	998.2243	1
2	Держатель	998.2244	1
3	Фиксатор	772.038	1
4	Пружина	443.642	1
5	Пружина	443.744-01	1
6	Винт 4-12-Ц-ОСТ1 31528-80		4
7	Кольцо	889.156	1
8	Кольцо	889.175	1
9	Колесо зубчатое	998.1911-02	1
10	Шайба	481.1178-06	1
11	Корпус редуктора	998.1358-01	1
12	Шайба	481.094-02	2
13	Колесо зубчатое	998.1912-02	1
14	Кронштейн	998.1910	1
15	Прокладка	893.2613	2
16	Переключатель	295.012-01	1
17	Экран	998.2284	1
18	Винт 4-12-Ц-ОСТ1 31528-80		2
20	Шайба дистанционная	481.571-03	1
21	Колесо зубчатое	998.1913	1
22	Шайба 3436А-4		1
23	Кожух	998.2242	1
24	Основание	998.2245	1
25	Винт	462.1141	8
26	Винт 5-12-Ц-ОСТ1 31528-80		4
27	Шайба 5-Ц-ОСТ1 11532-80		4
28	Шайба 3402А-1-5-8		4
29	Электродвигатель МО-0,11-3	002.872	1

Электродвигатель МО-0,11-3

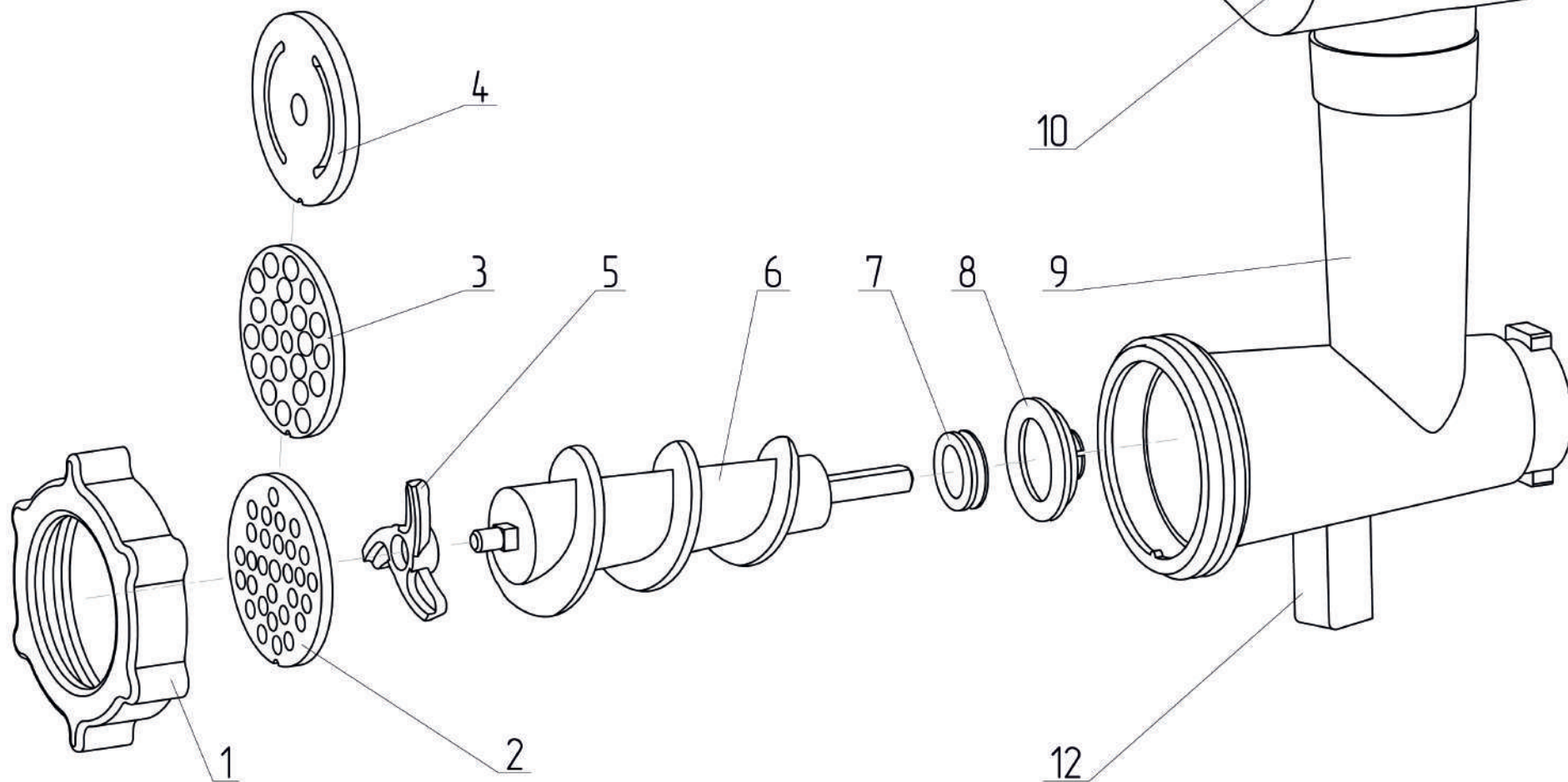
002.872



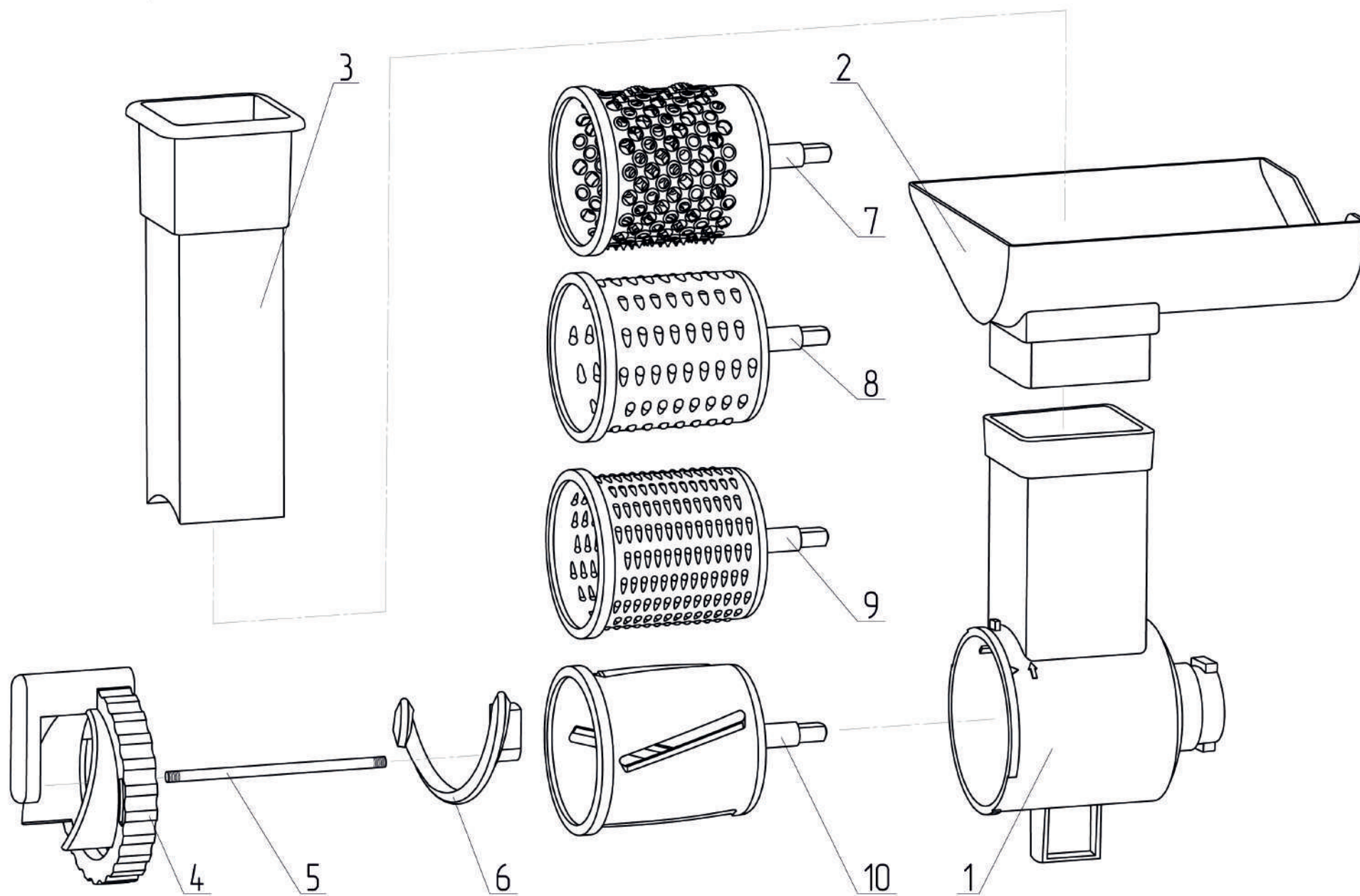
ПОЗ.	ДЕТАЛЬ	ОБОЗНАЧЕНИЕ	КОЛ-ВО
1	Крыльчатка	381.086	1
2	Щит	125.549-01	1
3	Замок	317.081	2
4	Дроссель в/ч ДПМ-1,2-30±5% Пе0.477.006ТУ		2
5	Якорь	500.462-02	1
6	Трубка 305ТВ-40-7, белый ГОСТ 19034-82		2шт. × 0,07 м
7	Статор	565.204-01	1
8	Шайба	481.2263-01	4
9	Щит	125.549	1
10	Шайба 5-Фос.окс.-ОСТ1 11532-74		2
11	Винт	462.1264	2
12	Шайба	481.2263	2
13	Щетка ГЗЗИ ИЛЕА.757425.036-01 ТУ303-96 ИЛЕА685211.508-04ТУ		2
14	Пружина	443.791	2
15	Шайба пружинная	484.112	1

Насадка «Мясорубка» 990.077

ПОЗ.	ДЕТАЛЬ	ОБОЗНАЧЕНИЕ	КОЛ-ВО
1	Гайка	998.1864	1
2	Решетка (диаметр отверстий 4,4 мм)	998.1865	1
3	Решетка (диаметр отверстий 7 мм)	998.1869	1
4	Решетка «беф-строганов»	998.1863	1
5	Нож	258.029	1
6	Шнек мясорубки	999.1326-01	1
7	Манжета	306.488	1
8	Втулка	886.777	1
9	Корпус мясорубки	998.2114	1
10	Лоток	998.1867	1
11	Толкатель	998.1868	1
12	Опора	998.2819	1



Овощерезка 990.100



ПОЗ.	ДЕТАЛЬ	ОБОЗНАЧЕНИЕ	КОЛ-ВО
1	Корпус	100.1738	1
2	Лоток	998.1870	1
3	Толкатель	998.1871	1
4	Кольцо	999.1346	1
5	Ось	998.2217	1
6	Спираль	999.1347	1
7	Барaban	226.062-04	1
8	Барaban	226.062-03	1
9	Барaban	226.062-06	1
10	Барaban	226.062-05	1